

**Детали трубопроводов бесшовные приварные из углеродистой
и низколегированной стали**

ТРОЙНИКИ

Конструкция

Carbon and low-alloy steel butt-welding fittings. Tees. Design

Дата введения 2003—01—01

1 Область применения

Настоящий стандарт распространяется на бесшовные приварные равнопроходные и переходные тройники из углеродистой и низколегированной стали.

Область применения тройников — в соответствии с разделом 1 ГОСТ 17380.

Требования пункта 4.1 и раздела 5 являются обязательными, остальные требования — рекомендуемыми.

2 Нормативные ссылки

В настоящем стандарте использована ссылка на ГОСТ 17380—2001. Детали трубопроводов бесшовные приварные из углеродистой и низколегированной стали. Общие технические условия

3 Определения, обозначения и сокращения

Термины, их определения, обозначения и сокращения — по ГОСТ 17380.

4 Конструкция и размеры

4.1 Конструкция и размеры тройников должны соответствовать указанным на рисунке 1 и в таблицах 1 и 2.

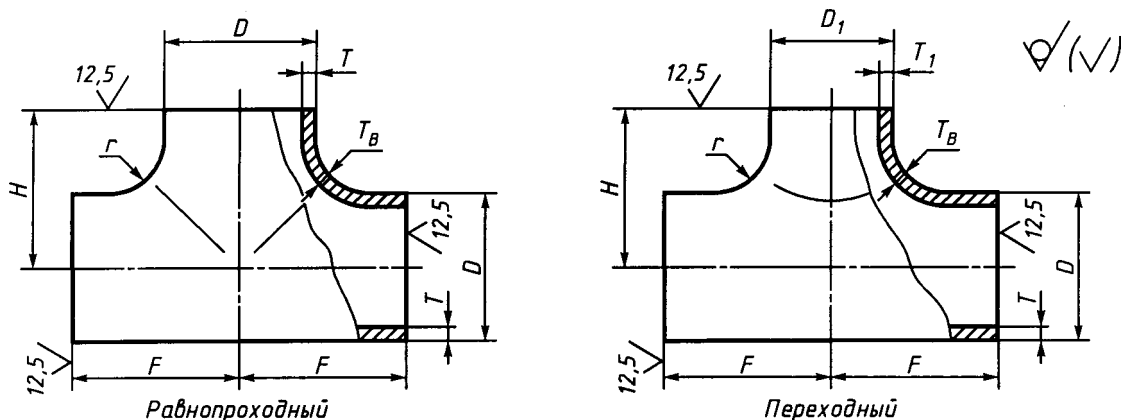


Рисунок 1

ГОСТ 17376—2001

Т а б л и ц а 1 — Тройники исполнения 1

Размеры в миллиметрах

DN	<i>D</i>	<i>T</i>	<i>D</i> ₁	<i>T</i> ₁	<i>F</i>	<i>H</i>	Масса, кг
15	21,3	2,0	21,3	2,0	25	25	0,19
		3,2		3,2			0,30
20	26,9	4,0	26,9	4,0	29	29	0,38
		2,0		2,0			0,26
25	33,7	3,2	26,9	3,2	38	38	0,42
		4,5		4,0			0,52
32	42,4	2,3	33,7	2,3	48	48	0,23
		3,2		3,2			0,37
40	48,3	4,5	48,3	4,5	57	57	0,46
		2,6		2,6			0,25
48	57	3,6	57	3,6	76	76	0,35
		5,0		5,0			0,40
60	76	2,6	76	2,6	100	100	0,25
		3,6		3,6			0,35
80	100	5,0	100	5,0	125	125	0,40
		2,6		2,6			0,64
100	125	3,6	125	3,6	150	150	0,80
		5,0		5,0			1,50
150	175	2,6	175	2,6	200	200	0,79
		3,6		3,6			1,10
200	225	5,0	225	5,0	250	250	1,50
		2,6		2,6			0,79
250	275	3,6	275	3,6	300	300	1,10
		5,0		5,0			1,50
300	325	2,6	325	2,6	350	350	0,79
		3,6		3,6			1,10
350	375	5,0	375	5,0	400	400	1,50
		2,6		2,6			0,79
400	425	3,6	425	3,6	450	450	1,10
		5,0		5,0			1,50
450	475	2,6	475	2,6	500	500	0,79
		3,6		3,6			1,10
500	525	5,0	525	5,0	550	550	1,50
		2,6		2,6			0,79
550	575	3,6	575	3,6	600	600	1,10
		5,0		5,0			1,50
600	625	2,6	625	2,6	650	650	0,79
		3,6		3,6			1,10
650	675	5,0	675	5,0	700	700	1,50
		2,6		2,6			0,79
700	725	3,6	725	3,6	750	750	1,10
		5,0		5,0			1,50
750	775	2,6	775	2,6	800	800	0,79
		3,6		3,6			1,10
800	825	5,0	825	5,0	850	850	1,50
		2,6		2,6			0,79
850	875	3,6	875	3,6	900	900	1,10
		5,0		5,0			1,50
900	925	2,6	925	2,6	950	950	0,79
		3,6		3,6			1,10
950	975	5,0	975	5,0	1000	1000	1,50
		2,6		2,6			0,79
1000	1025	3,6	1025	3,6	1050	1050	1,10
		5,0		5,0			1,50

Продолжение таблицы 1

Размеры в миллиметрах

DN	<i>D</i>	<i>T</i>	<i>D</i> ₁	<i>T</i> ₁	<i>F</i>	<i>H</i>	Масса, кг
50	60,3	2,9 4,0 5,6	33,7	2,9 4,0 5,6	64	51	1,60 2,20 3,00
		2,9 4,0 5,6		2,6 3,6 5,0			1,60 2,20 3,00
		2,9 4,0 5,6		2,6 3,6 5,0			1,60 2,20 3,00
		2,9 4,0 5,6		2,3 3,2 4,5			1,60 2,20 3,00
65	76,1	2,9 5,0 7,1	42,4	2,6 3,6 5,0	76	64	3,20 5,50 7,90
		2,9 5,0 7,1		2,9 4,0 5,6			3,20 5,50 7,90
		2,9 5,0 7,1		2,6 3,6 5,0			3,20 5,50 7,90
		2,9 5,0 7,1		2,9 5,0 7,1			3,20 5,50 7,90
80	88,9	3,2 5,6 8,0	48,3	2,9 4,0 5,6	86	73	2,20 4,00 5,50
		3,2 5,6 8,0		2,9 4,0 5,6			2,20 4,00 5,50
		3,2 5,6 8,0		2,9 5,0 7,1			2,50 4,50 6,20
		3,2 5,6 8,0		3,2 5,6 8,0			2,50 4,50 6,20
100	114,3	3,6 6,3 8,8	60,3	2,7 4,0 5,6	105	89	3,80 6,70 10,00
		3,6 6,3 8,8		2,9 5,0 7,1			4,50 7,80 10,0

ГОСТ 17376—2001

Продолжение таблицы 1

Размеры в миллиметрах

DN	<i>D</i>	<i>T</i>	<i>D</i> ₁	<i>T</i> ₁	<i>F</i>	<i>H</i>	Масса, кг
100	114,3	3,6 6,3 8,8	88,9	3,2 5,6 8,0	105	98	4,50 7,80 10,00
		3,6 6,3 8,8	114,3	3,6 6,3 8,8		105	4,50 7,80 10,00
125	139,7	4,0 6,3 10,0	76,1	2,9 5,0 7,1	124	108	3,40 5,30 16,00
		4,0 6,3 10,0	88,9	3,2 5,6 8,0		111	3,40 5,30 16,00
		4,0 6,3 10,0	114,3	3,6 6,3 8,8		117	3,40 5,30 16,00
		4,0 6,3 10,0	139,7	4,0 6,3 10,0		124	3,40 5,30 16,00
150	168,3	4,5 7,1 11,0	88,9	3,2 5,6 8,0	143	124	9,40 16,00 24,00
		4,5 7,1 11,0	114,3	3,6 6,3 8,8		130	9,40 16,00 24,00
		4,5 7,1 11,0	139,7	4,0 6,3 10,0		137	9,40 16,00 24,00
		4,5 7,1 11,0	168,3	4,5 7,1 11,0		143	9,40 16,00 24,00
200	219,1	6,3 8,0 12,5	114,3	3,6 6,3 8,8	178	156	16,00 20,00 43,00
		6,3 8,0 12,5	139,7	4,0 6,3 10,0		162	16,00 20,00 43,00
		6,3 8,0 12,5	168,3	4,5 7,1 11,0		168	16,00 20,00 43,00
		6,3 8,0 12,5	219,1	6,3 8,0 12,5		178	23,00 29,00 44,00

Продолжение таблицы 1

Размеры в миллиметрах

DN	<i>D</i>	<i>T</i>	<i>D</i> ₁	<i>T</i> ₁	<i>F</i>	<i>H</i>	Масса, кг
250	273,0	6,3 10,0	139,7	4,0 6,3	216	191	33,0 52,0
		6,3 10,0	168,3	4,5 7,1		194	33,0 52,0
		6,3 10,0	219,1	6,3 7,1		203	33,0 52,0
		6,3 10,0	273,0	6,3 10,0		216	33,0 52,0
300	323,9	7,1 10,0	168,3	4,5 7,1	254	219	47,00 66,00
		7,1 10,0	219,0	6,3 8,0		229	47,00 66,00
		7,1 10,0	273,0	6,3 8,0		241	47,00 66,00
		7,1 10,0	323,9	7,1 10,0		254	54,00 77,00
350	355,6	8,0 11,0	219,1	6,3 8,0	279	248	—
		8,0 11,0	273,0	6,3 10,0		257	
		8,0 11,0	323,9	7,1 10,0		270	
		8,0 11,0	355,6	8,0 11,0		279	68,00 94,00
400	406,4	8,8 12,5	273,0	6,3 10,0	305	283	—
		8,8 12,5	323,9	7,1 10,0		295	
		8,8 12,5	355,6	8,0 10,0		305	—
		8,8 12,5	406,4	8,8 12,5			
450	457,0	10,0	323,9	7,1	343	321	—
			355,6	8,0		330	
			355,6	11,0			
			406,4	8,8			
			457,0	10,0			

ГОСТ 17376—2001

Окончание таблицы 1

Размеры в миллиметрах

DN	<i>D</i>	<i>T</i>	<i>D</i> ₁	<i>T</i> ₁	<i>F</i>	<i>H</i>	Масса, кг
500	508,0	11,0	355,6	8,0	381	356	—
			406,4	8,8		368	
			457,0	10,0		381	
			508,0	11,0			
600	610,0	12,5	406,4	8,8	432	406	
			457,0	10,0		419	
			508,0	11,0		432	
			610,0	12,5			
700	711,0	—	711,0	—	521	521	
800	813,0		813,0		597	597	
900	914,0		914,0		673	673	
1000	1016,0		1016,0		749	749	
Примечание — Масса приведена для справок.							

Таблица 2 — Тройники исполнения 2

Размеры в миллиметрах

DN	<i>D</i>	<i>T</i>	<i>D</i> ₁	<i>T</i> ₁	<i>F</i>	<i>H</i>	<i>r</i> , не менее	Масса, кг
40	45	2,5	—	—	40	40	5	0,3
		4,0						0,4
		5,0						0,4
50	57	3,0	45	2,5	50	45		0,4
		4,0		3,0				0,6
		5,0		4,0				0,7
		3,0	—	—				0,4
		4,0						0,6
		5,0						0,7
65	76	3,5	45	2,5	65	60		0,8
		6,0		4,0				1,4
		7,0		5,0				1,6
		3,5	57	3,0			0,8	
		6,0		5,0			1,4	
		7,0		5,5			1,6	
		3,5	—	—			0,8	
		6,0					1,4	
		7,0					1,6	
80	89	3,5	57	3,0	80	70	1,5	
		6,0		4,0			2,0	
		8,0		5,5			2,7	

Продолжение таблицы 2

Размеры в миллиметрах

DN	<i>D</i>	<i>T</i>	<i>D</i> ₁	<i>T</i> ₁	<i>F</i>	<i>H</i>	<i>r</i> , не менее	Масса, кг	
80	89	3,5 6,0 8,0	76	3,5 6,0 7,0	80	70	5	1,5 2,0 2,7	
		3,5 6,0 8,0		—				—	1,5 2,0 2,7
100	108	4,0 6,0 8,0 9,0	76	3,5 5,0 6,0 7,0	100	80		2,2 3,3 4,5 4,9	
		4,0 6,0 8,0 9,0		89				4,0 6,0 8,0 8,0	2,2 3,3 4,5 4,9
		4,0 6,0 8,0 9,0	—					—	2,2 3,3 4,5 4,9
125	133	4,0 6,0 8,0 10,0 12,0	89	3,5 5,0 6,0 8,0 9,0	110	95		6	2,9 4,1 5,9 6,8 8,0
		4,0 6,0 8,0 10,0 12,0		108			4,0 5,0 6,0 9,0 10,0		2,9 4,1 5,9 6,8 8,0
		4,0 6,0 8,0 10,0 12,0	—				—		2,9 4,1 5,9 6,8 8,0
150	159	4,5 6,0 8,0 10,0 12,0	108	4,0 5,0 6,0 9,0 10,0	130	110	8		4,8 6,6 9,0 10,1 12,2
		4,5 6,0 8,0 10,0 12,0		133					4,0 5,0 6,0 10,0 12,0
		4,5 6,0 8,0 10,0 12,0	—						—

ГОСТ 17376—2001

Продолжение таблицы 2

Размеры в миллиметрах

DN	<i>D</i>	<i>T</i>	<i>D</i> ₁	<i>T</i> ₁	<i>F</i>	<i>H</i>	<i>r</i> , не менее	Масса, кг
200	219	6,0 8,0 10,0 12,0 16,0	133	5,0 6,0 8,0 10,0 16,0	160	140	10	10,2 13,8 16,8 19,9 26,6
		6,0 8,0 10,0 12,0 16,0		6,0 6,0 8,0 11,0 12,0				10,2 13,8 16,8 19,9 26,6
		6,0 8,0 10,0 12,0 16,0		—				—
250	273	7,0 10,0 12,0 16,0 18,0	159	4,5 6,0 8,0 11,0 12,0	190	175	12	18,4 26,0 31,2 41,6 46,8
		7,0 10,0 12,0 16,0 18,0		6,0 8,0 10,0 12,0 16,0				18,4 26,0 31,2 41,6 46,8
		7,0 10,0 12,0 16,0 18,0		—				—
300	325	8,0 10,0 12,0 16,0 22,0	219	6,0 8,0 10,0 12,0 16,0	220	200	15	27,4 34,2 41,1 54,8 75,3
		8,0 10,0 12,0 16,0 22,0		7,0 10,0 12,0 16,0 18,0				27,4 34,2 41,1 54,8 75,3
		8,0 10,0 12,0 16,0 22,0		—				—

Продолжение таблицы 2

Размеры в миллиметрах

DN	D	T	D_1	T_1	F	H	r , не менее	Масса, кг
350	377	10,0	273	7,0	240	225	15	46,0
		12,0		10,0				55,2
		16,0		12,0				73,6
		20,0		16,0				92,0
		10,0	325	8,0				46,0
		12,0		10,0				55,2
		16,0		16,0				73,6
		20,0		18,0				92,0
		10,0	—	—				46,0
12,0	—	55,2						
16,0	—	73,6						
20,0	—	92,0						
400	426	10,0	325	8,0	270	250	18	55,5
		12,0		10,0				66,6
		16,0		12,0				88,8
		18,0		16,0				100,0
		10,0	377	10,0				55,5
		12,0		12,0				66,6
		16,0		16,0				88,8
		18,0		18,0				100,0
		10,0	—	—				55,5
12,0	—	66,6						
16,0	—	88,8						
18,0	—	100,0						

П р и м е ч а н и я

1 Масса приведена для справок.

2 Масса соответствует тройникам, изготавливаемым из труб с размерами D и T гидроштампровкой. При изготовлении другими способами и (или) из других заготовок массу устанавливает изготовитель.**П р и м е р ы у с л о в н ы х о б о з н а ч е н и й:**- переходного тройника исполнения 1, $D = 60,3$ мм, $T = 2,9$ мм, $D_1 = 48,3$ мм, $T_1 = 2,6$ мм из стали марки TS9:*Тройник 1-60,3 · 2,9-48,3 · 2,6-TS9 ГОСТ 17376—2001*- равнопроходного тройника исполнения 2, $D = 76$ мм, $T = 7,0$ мм из стали марки 20:*Тройник 76 · 7 ГОСТ 17376—2001*- то же, с $T_B = 10$ мм, из стали 09Г2С для трубопроводов, подконтрольных органам надзора:*Тройник П 76 · 7/10-09Г2С ГОСТ 17376—2001*

4.2. По согласованию между потребителем (заказчиком) и изготовителем допускается изготавливать тройники других размеров.

4.3 Допускается изготовление тройников с увеличенной толщиной стенки T_B в зоне сопряжения магистрали и ответвления и других неторцевых сечений.**5 Технические условия**

Технические условия — по ГОСТ 17380.

УДК 621.643.4:006.354

МКС 23.040.40

Г18

ОКП 14 6800

Ключевые слова: трубопроводы, детали трубопроводов, трубопроводные тройники, конструкция, размеры